

凸環式GASKET

EPDM GASKET WITH PTFE FLIM EPDM RUBBER與PTFE FILM加溫加壓一體成形GASKET

具有橡膠之彈性PTFE之耐酸、耐腐蝕性之優點PVC製配管玻璃裡襯及各種低締付力用途最適用。

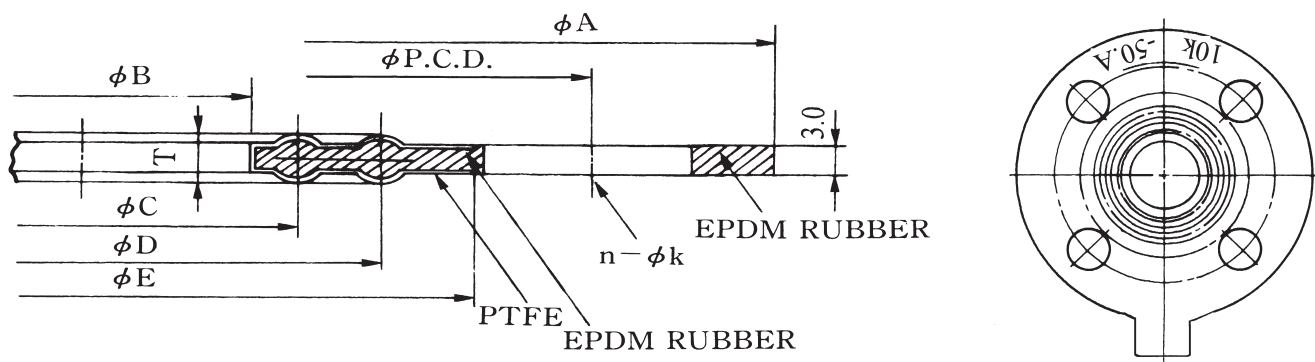
壓力——20kg/cm²以內

溫度——30°C~150°C以內

JIS 10 kg/cm² API JPI 150

DIN PN 10 1/2" -12"

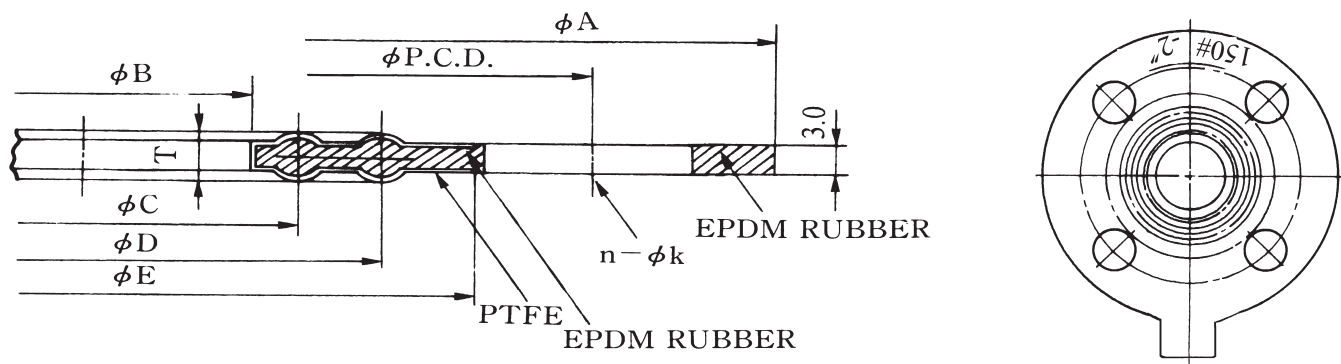
●特殊規格另接洽 ●



JIS 10 kg/cm²寸法表

單位mm

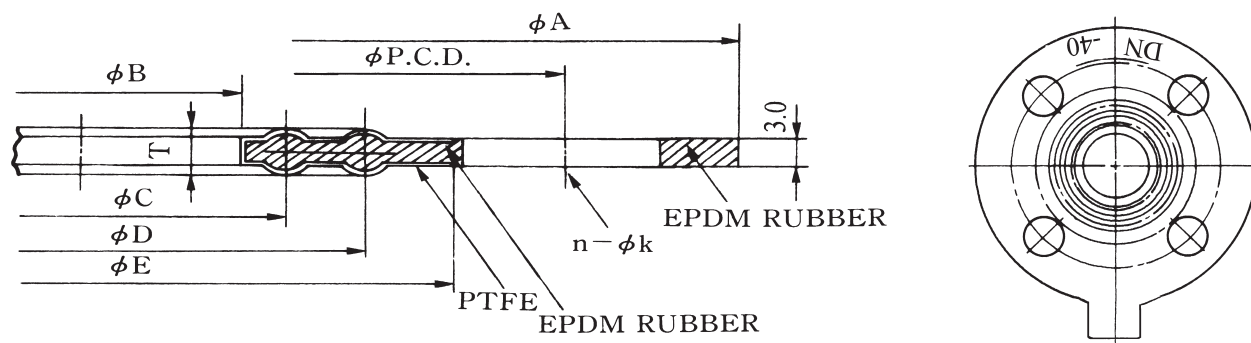
A	外徑 A	內徑 B	T	C	D	PCD	n-φK	E
15	93	18	5	26	41	70	4-15	53
20	98	22	5	32	47	75	4-15	58
25	123	30	5	38	53	90	4-19	68
30	133	37	5	50	65	100	4-19	78
40	138	43	5	54	69	105	4-19	82
50	153	54	5	68	83	120	4-19	96
65	173	69	5	86	101	140	4-19	116
80	183	80	5	98	112	150	8-19	124
90	195	90	5	106	124	160	8-19	140
100	208	102	5	120	138	175	8-19	150
125	248	127	5	145	166	210	8-23	180
150	278	150	5	168	190	240	8-23	210
200	328	198	5	216	247	290	12-23	260
250	398	249	5	270	306	355	12-25	326
300	443	300	5	324	352	400	16-25	372



ADI 150# 寸法表

單位mm

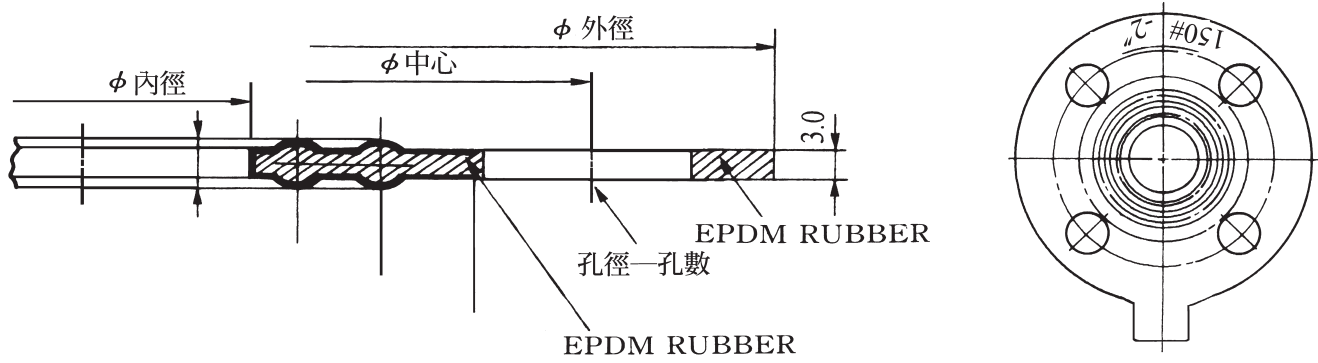
B	外徑 A	內徑 B	T	C	D	PCD	n-φK	E
1/2	86	18	5	30	—	60	4-16	42
3/4	96	22	5	30	42	70	4-16	52
1	105	29	5	31	50	79	4-16	60
(1 1/4)	115	38	5	46	59	89	4-16	70
1 1/2	125	43	5	53	68	98	4-16	79
2	150	54	5	64	83	121	4-19	99
2 1/2	175	69	5	81	101	140	4-19	118
3	188	80	5	92	112	152	4-19	130
(3 1/2)	213	90	5	110	134	178	8-19	154
4	226	103	5	124	148	190	8-19	168
(5)	252	129	5	150	174	216	8-22	190
6	277	153	5	172	196	241	8-22	212
8	340	200	5	222	246	298	8-22	270
10	404	254	6	276	300	362	12-25	330
12	480	305	6	335	365	432	12-25	400



DIN PN 10 寸法表

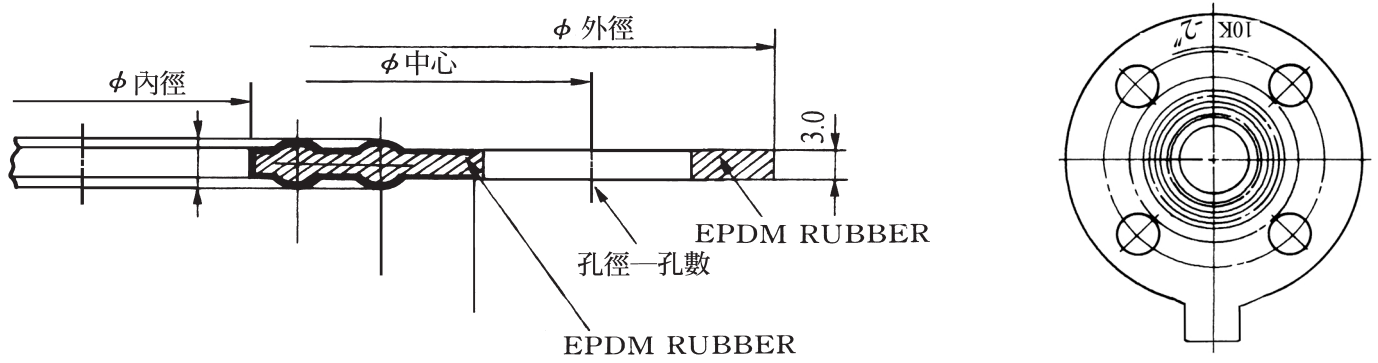
單位mm

DN	A	B	C	D	PCD	n-φK	T	E
15	93	18	26	41	65	4-14	5	51
20	105	22	32	47	75	4-14	5	61
25	113	30	38	53	85	4-14	5	71
32	133	37	50	65	100	4-18	5	82
40	148	43	54	69	110	4-18	5	92
50	163	54	68	83	125	4-18	5	107
65	183	69	86	101	145	4-18	5	127
80	198	80	98	112	160	8-18	5	142
100	218	102	120	138	180	8-18	5	162
125	248	127	145	166	210	8-18	5	192
150	283	150	168	170	240	8-23	5	217
200	338	198	216	247	295	12-23	5	272



150# 編 號 / 稱 呼 / 寸 法 表

產品編號	口 徑 稱 呼		內 徑	外 徑	中 心	孔 徑	孔 數
	米 制	英 制					
52400	10A	3/8					
52401	15A	1/2	22	89	61	15	4
52402	20A	3/4	28	98	70	15	4
52403	25A	1	34	108	80	15	4
52404	32A	1. 1/4	44	117	89	15	4
52405	40A	1. 1/2	50	127	99	15	4
52406	50A	2	61	152	120	19	4
52407	65A	2. 1/2	74	178	140	19	4
52408	80A	3	90	190	153	19	4
52409	90A	3. 1/2	103	216	178	19	8
52410	100A	4	116	229	190	19	8
52411	125A	5	142	254	216	22	8
52412	150A	6	170	279	241	22	8
52413	175A	7					
52414	200A	8	220	343	298	22	8
52415	225A	9					
52416	250A	10	275	406	362	25	12
52417	300A	12	326	483	432	25	12
52418	350A	14	359	533	476	29	12
52419	400A	16	409	597	540	29	16
52420	450A	18	459	635	578	32	16
52421	500A	20	510	698	635	32	20
52422	550A	22					
52423	600A	24	612				



10k 編號 / 稱呼 / 寸法表

產品編號	口徑稱呼		內徑	外徑	中心	孔徑	孔數
	米制	英制					
51600	10A	3/8	18	90	65	15	4
51601	15A	1/2	22	95	70	15	4
51602	20A	3/4	28	100	75	15	4
51603	25A	1	34	125	90	19	4
51604	32A	1.1/4	44	135	100	19	4
51605	40A	1.1/2	50	140	105	19	4
51606	50A	2	61	155	120	19	4
51607	65A	2.1/2	77	175	140	19	4
51608	80A	3	90	185	150	19	8
51609	90A	3.1/2	103	195	160	19	8
21610	100A	4	116	210	175	19	8
51611	125A	5	142	250	210	23	8
51612	150A	6	170	280	240	23	8
51613	175A	7	192	305	265	23	8
51614	200A	8	220	330	290	23	8
51615	225A	9	244	350	310	23	8
51616	250A	10	270	400	355	25	8
51617	300A	12	321	445	400	25	8
51618	350A	14	359	490	445	25	8
51619	400A	16	409	560	510	27	8
51520	450A	18	459	620	565	27	8
51621	500A	20	510	675	620	27	8
51622	550A	22	560	745	658	33	8
51623	600A	24	610	795	730	33	8
51624	650A	26	665	845	780	33	8